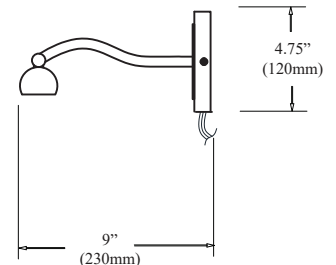
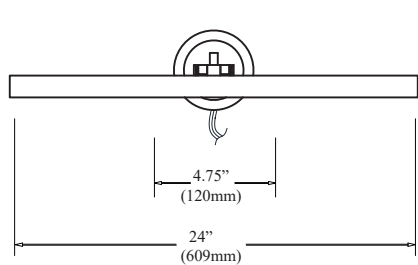


40W AC LED
3000K CRI>90
2800 Initial Lumens
1600 Delivered Lumens
Included / inclus
Input: 120V

Dimmable/ Réglable
Compatible dimmers listed next page /
Gradateurs compatibles listés page suivante



Residential or House hold use

Cord length 8'(2435mm) /
Longueur du corde 8'(2435mm)

Switch location 36"(915mm) from canopy
Interrupteur est situé 36" (915mm) pouces du canapé

CAUTION:

- Ensure power is turned off before assembling
- Plug into power outlet and turn on switch

MISE EN GARDE:

- Assurez-vous que l'alimentation est éteinte avant l'assemblage
- Branchez dans la prise de courant et allumez l'interrupteur

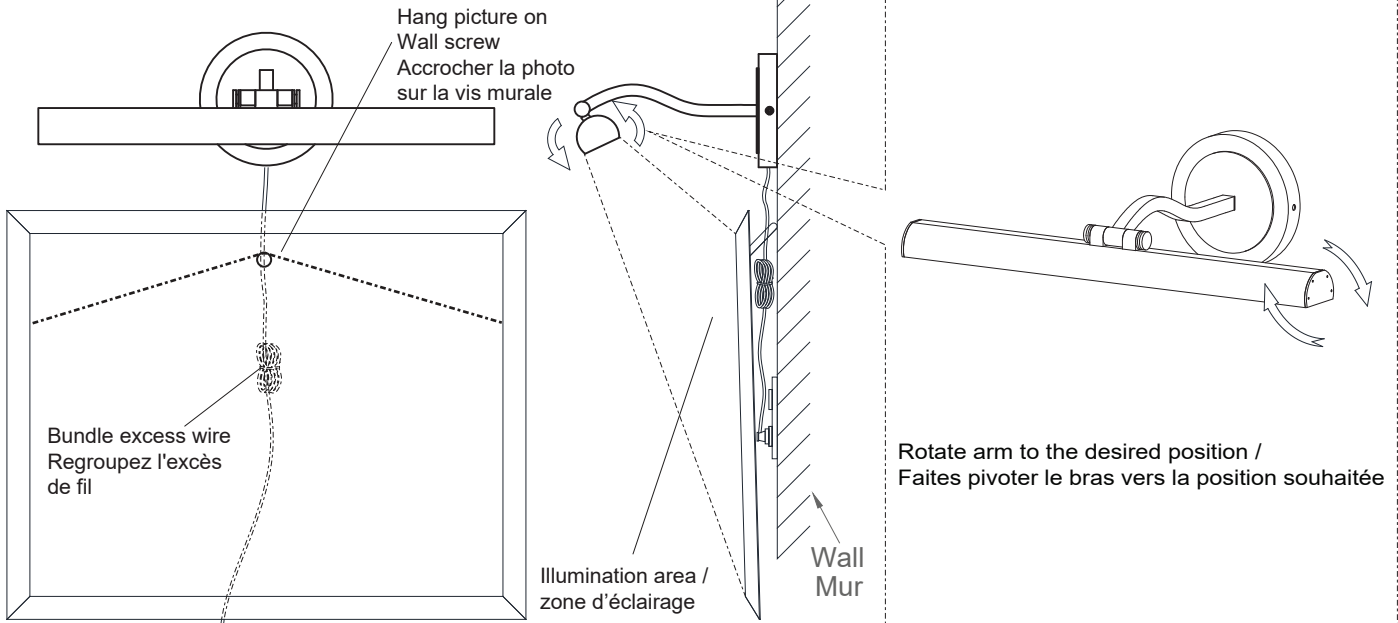
IMPORTANT SAFETY INSTRUCTIONS

- This portable lamp has a polarized plug (one prong is wider than the other). This plug will only fit in a polarized outlet one way. If the plug does not fit fully in the outlet reverse the plug. If it still does not fit, contact a qualified electrician. Never use with an extension cord unless the plug can be fully inserted. Please do not defeat this safety feature.
- The LED bulb has been permanently installed into this lamp. The LED bulb does not need to be replaced. Do no attempt to remove or replace the LED bulb.
- Although LED bulbs do not get as hot as traditional light bulbs, they still generate some heat. Avoid touching the LED bulb.
- Do not try to modify the plug, cable, adaptor or LED bulb.
- Use a soft cloth when cleaning the lamp. Do not use chemical or abrasive cleaners.
- These important safety warnings do not cover all possible conditions or situations that may occur. Please take care when using this product.

INSTRUCTIONS IMPORTANTES

- Cette lampe portable est munie d'une fiche polarisée (une lame est plus large que l'autre). Cette fiche s'insère d'un seul sens dans la prise de courant. Si la fiche ne s'insère pas complètement, inversez la fiche. Si elle ne s'insère pas encore, contactez un électricien qualifié. Ne jamais utiliser une corde d'extension à moins que la fiche s'insère complètement. Il est important de respecter cette mesure de sécurité.
- L'ampoule LED a été installée en permanence dans cette lampe.
- L'ampoule LED n'a pas besoin d'être remplacée. N'essayez pas d'enlever ou de remplacer l'ampoule LED.
- Bien que les ampoules LED ne soient pas aussi chaudes que les ampoules traditionnelles, elles génèrent encore de la chaleur. Évitez de toucher les ampoules LED.
- N'essayez pas de modifier la fiche, Câble, adaptateur ou ampoules LED.
- Utilisez un chiffon doux pour nettoyer la lampe. Ne pas utiliser de produit chimique ou nettoyants abrasifs.
- Ces avertissements de sécurité importants ne couvrent pas toutes les conditions possibles ou les situations qui peuvent survenir. Faites attention lorsque vous utilisez ce produit.

Picture / frame installation
Installation de cadre/photo



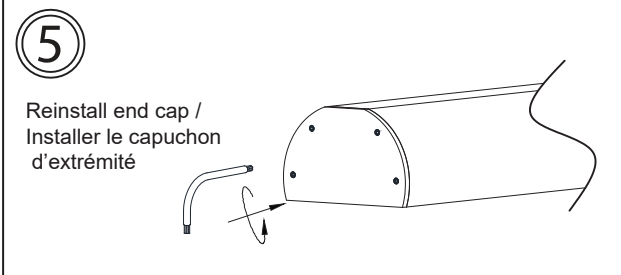
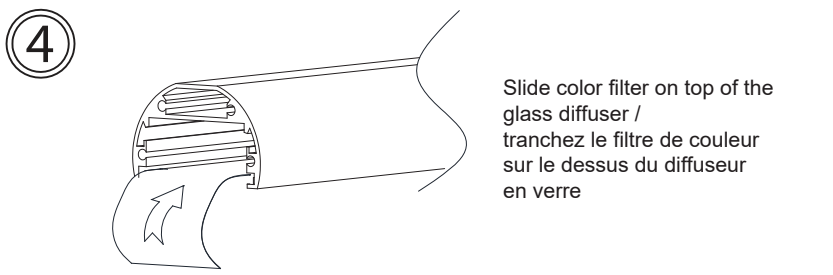
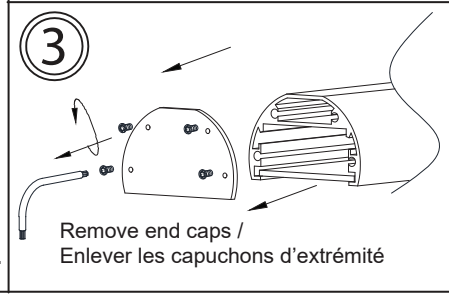
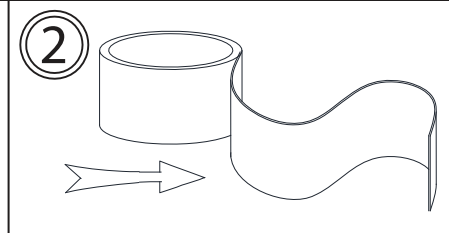
① 2700K Filter/ filtre

X1 X1

**Changing color temperature for light output /
Modification de la température des couleurs
pour la sortie de lumière**

For some applications it will be more suitable to use a lower color temperature for the light output. Included / Inclus. This can be accomplished by installing a special filter over the glass cover. Please follow installations as indicated.

Pour certaines applications, il sera plus approprié d'utiliser une température de couleur plus faible pour la sortie de lumière. Ceci peut être accompli en installant un filter special au-dessus du couvercle en verre. Veuillez suivre les installations comme indiqué.





PIC333-32LED

DIMMER / CHANGER L'INTENSITE

MODEL #: PIC333-32LED

This product may only be dimmed using dimmer models:

LUTRON : DVRP-253P-WH
LUTRON : MA-PRO-WH
LUTRON : DVELV-300P
LUTRON : MAELV-600
LUTRON : DV-600P-WH-CSA
LEGRAND : ADTH700RMTU

Using any other dimmer will void this product's warranty.

Pour changer l'intensité de la lumière, utilisez le gradateur modèle:

LUTRON : DVRP-253P-WH
LUTRON : MA-PRO-WH
LUTRON : DVELV-300P
LUTRON : MAELV-600
LUTRON : DV-600P-WH-CSA
LEGRAND : ADTH700RMTU

L'utilisation de tout autre gradateur annulera la garantie.

Warning/Attention

This product must be installed in accordance with the applicable installation code by a person familiar with the construction and operation of the product and the hazards involved.

Ce produit doit être installé selon le code d'installation pertinent par une personne qui connaît bien le produit et son fonctionnement ainsi que les risques inhérents.

DO NOT RETURN PRODUCT TO THE RETAILER.

For Warranty:

Contact the factory directly in writing: Email dainolite@dainolite.ca . Include a copy of your purchase invoice and describe the defect. A factory person will contact you directly to advise what further action will be taken.

For missing hardware or broken glass:

Contact the factory directly in writing: Email dainolite@dainolite.ca . The missing or broken parts will be shipped to you directly the same day after receipt of your email (weekend excluded).

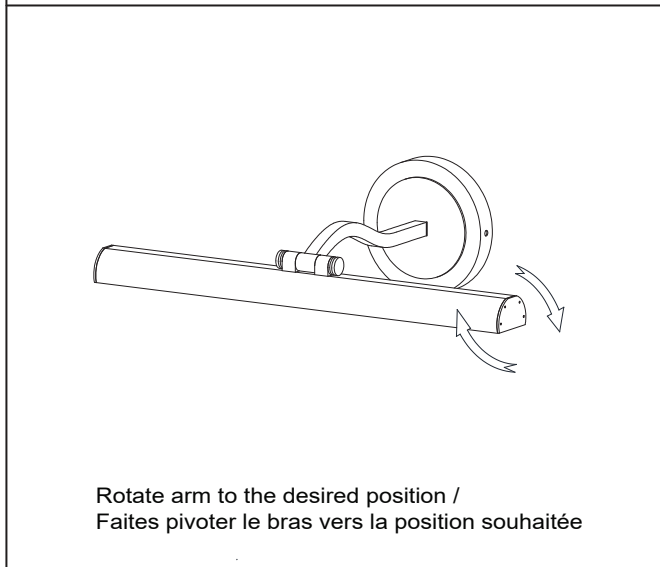
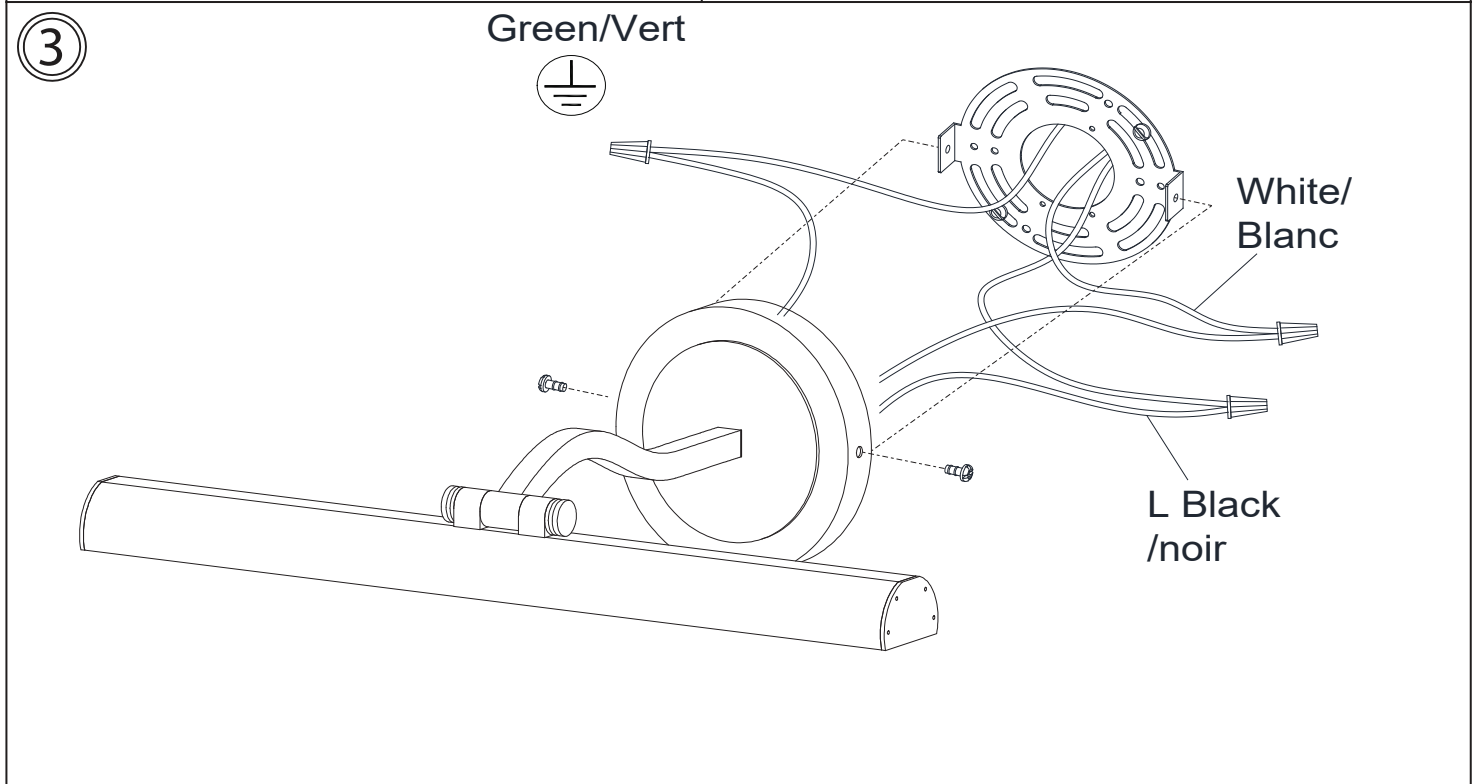
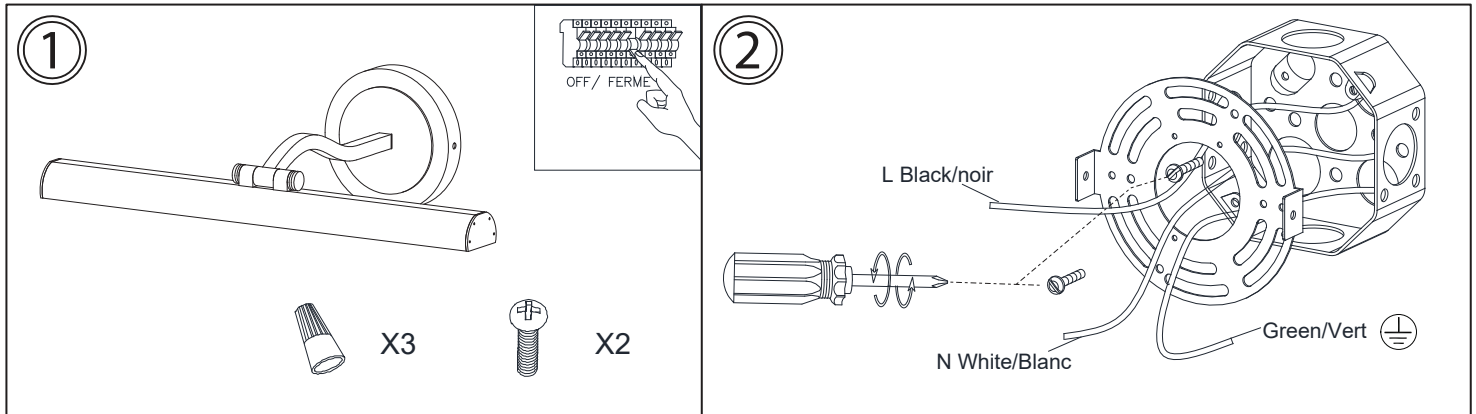
NE RENVOYEZ PAS LE PRODUIT AU COMMERCANT.

Pour la garantie:

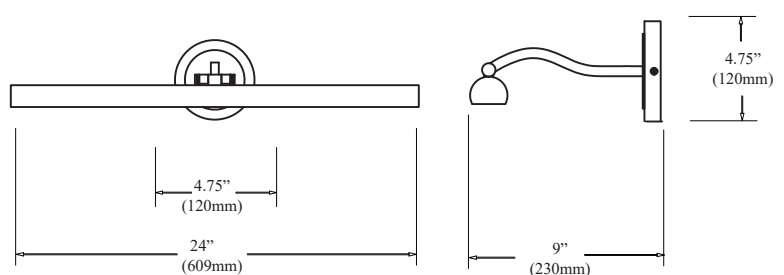
Rejoignez l'usine par courriel à cette adresse: dainolite@dainolite.ca . Veuillez joindre une copie de la facture tout en décrivant la défektivité. Un responsable de l'usine vous répondra pour faire suite à votre demande.

Pour des pièces manquantes ou des verres brisés:

Rejoignez l'usine par courriel à cette adresse: dainolite@dainolite.ca . Les pièces manquantes ou brisées vous seront directement livrées le jour même de la réception du courriel (à l'exception de la fin de semaine).



<p>40W AC LED 3000K CRI>90 2800 Initial Lumens 1600 Delivered Lumens Included / inclus Input: 120V</p>	<p>Dimmable/ Réglable Compatible dimmers listed next page / Gradateurs compatibles listés page suivante</p>
---	---



4.75" (120mm)

24" (609mm)

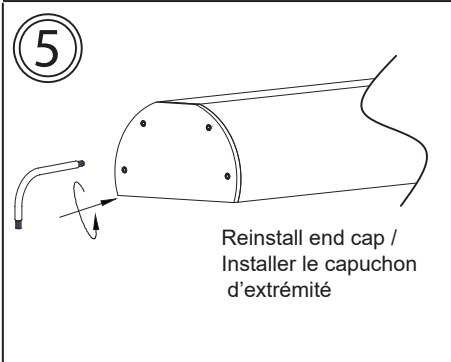
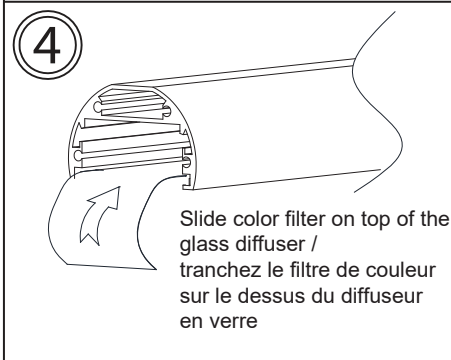
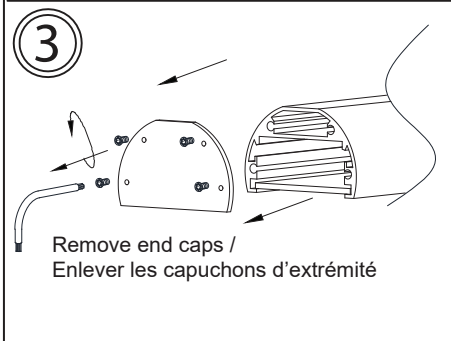
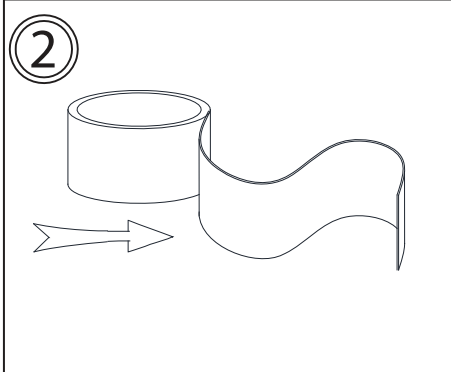
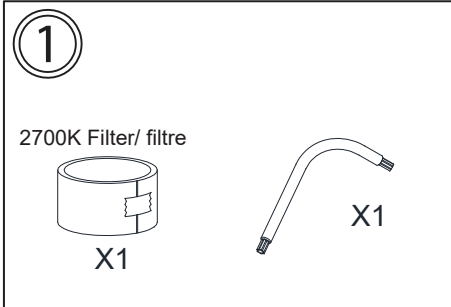
9" (230mm)

4.75" (120mm)

**Changing color temperature for light output /
Modification de la température des couleurs
pour la sortie de lumière**

For some applications, it will be more suitable to use a lower color temperature for the light output. This can be accomplished by installing a special filter over the glass cover. Please follow installations as indicated.

Pour certaines applications, il sera plus adapté utiliser une température de couleur plus basse pour la lumière sortir. Ceci peut être accompli en installant un filtre spécial sur le couvercle en verre. S'il te plaît suivre les installations comme indiqué



Warning/Attention

This product must be installed in accordance with the applicable installation code by a person familiar with the construction and operation of the product and the hazards involved.

Ce produit doit être installé selon le code d'installation pertinent par une personne qui connaît bien le produit et son fonctionnement ainsi que les risques inhérents.

IMPORTANT SAFETY INSTRUCTIONS

- The LED bulb has been permanently installed into this lamp. The LED bulb does not need to be replaced. Do not attempt to remove or replace the LED bulb.
- Although LED bulbs do not get as hot as traditional light bulbs, they still generate some heat. Avoid touching the LED bulb.
- Do not try to modify the plug, cable, adaptor or LED bulb.
- Use a soft cloth when cleaning the lamp. Do not use chemical or abrasive cleaners
- These important safety warnings do not cover all possible conditions or situations that may occur. Please take care when using this product.

INSTRUCTIONS IMPORTANTES

- L'ampoule LED a été installée en permanence dans cette lampe. L'ampoule LED n'a pas besoin d'être remplacée. N'essayez pas d'enlever ou de remplacer l'ampoule LED.
- Bien que les ampoules LED ne soient pas aussi chaudes que les ampoules traditionnelles, elles génèrent encore de la chaleur. Évitez de toucher les ampoules LED.
- N'essayez pas de modifier la fiche. Câble, adaptateur ou ampoules LED.
- Utilisez un chiffon doux pour nettoyer la lampe. Ne pas utiliser de produit chimique ou nettoyants abrasifs.
- Ces avertissements de sécurité importants ne couvrent pas toutes les conditions possibles ou les situations qui peuvent survenir. Faites attention lorsque vous utilisez ce produit.

Do Not Return Product To The Retailer .

For Warranty:

This product comes with 3 year factory warranty "Factory will repair or replace at our option!" Fixture must be returned directly to factory freight PPD to activate warranty. Contact the factory directly in writing: Email dainolite@dainolite.ca. Include a copy of your purchase invoice and describe the defect. A factory person will contact you directly to advise what further action will be taken.

For Missing Hardware or Broken Glass:

Contact the factory directly in writing: Email dainolite@dainolite.ca. The missing or broken parts will be shipped to you directly the same day after receipt of your email (weekend excluded).

Ne Renvoyez Pas Le Produit Au Commerçant

Pour la garantie:

Ce produit est livré avec une garantie d'usine de 3 ans "L'usine réparera ou remplacera à notre choix !" Le luminaire doit être retourné directement au PPD de fret de l'usine pour activer la garantie. Contactez directement l'usine par écrit : Courriel dainolite@dainolite.ca. Joignez une copie de votre facture d'achat et décrivez le défaut. Une personne de l'usine vous contactera directement pour vous informer des mesures supplémentaires qui seront prises.

Pour des pièces manquantes ou des verres brisés:

Rejoignez l'usine par courriel à cette adresse: dainolite@dainolite.ca. Les pièces manquantes ou brisées vous seront livrées le jour même de la réception du courriel (à l'exception de la fin de semaine).

CALIFORNIA PROPOSITION 65 WARNING – WARNING:

This may contain one or more chemicals known to the State of California to cause cancer and birth defects or other reproductive harm. Wash hands after handling.

DIMMER / CHANGER L'INTENSITE

MODEL #: PIC333-32LED-HW

This product may only be dimmed using dimmer models:

LUTRON : DVRP-253P-WH
LUTRON : MA-PRO-WH
LUTRON : DVELV-300P
LUTRON : MAELV-600
LUTRON : DV-600P-WH-CSA
LEGRAND : ADTH700RMTU

Using any other dimmer will void this product's warranty.

Pour changer l'intensité de la lumière, utilisez le gradateur modèle:

LUTRON : DVRP-253P-WH
LUTRON : MA-PRO-WH
LUTRON : DVELV-300P
LUTRON : MAELV-600
LUTRON : DV-600P-WH-CSA
LEGRAND : ADTH700RMTU

L'utilisation de tout autre gradateur annulera la garantie.